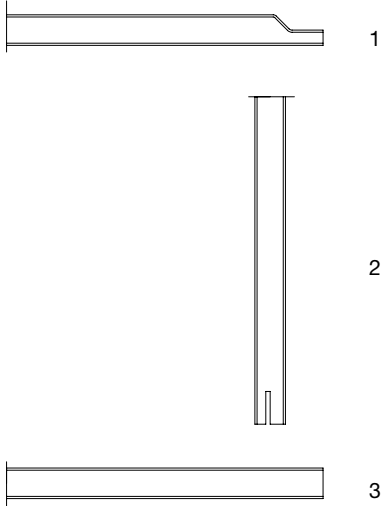


[RILEVAMENTO MISURE/MEASURES DETECTION]

Tipologie di bordo/edges types



Quando il lato C va eseguito con la tipologia bordo 2, specificare se il pannello verrà montato su di una porta destra o sinistra/For C side performed with the edge type 2, specify whether the panel will be assembled on a right or left door.

LATO A/SIDE A

bordo/edge: _____

LATO D/SIDE D

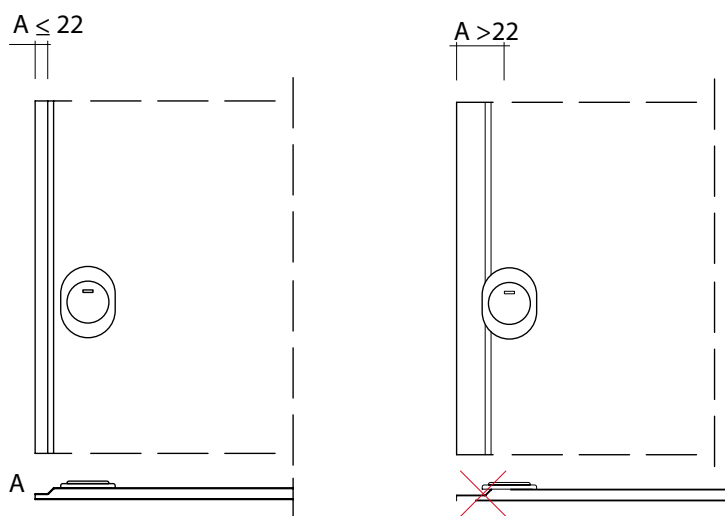
bordo/edge: _____

LATO B/SIDE B

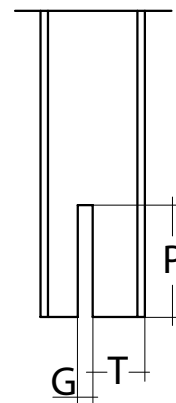
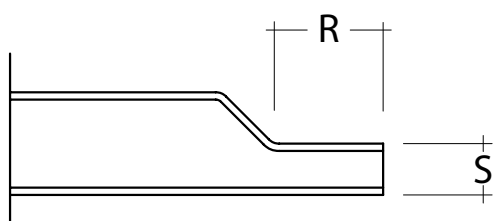
bordo/edge: _____

LATO C/SIDE C

bordo/edge: _____



ATTENZIONE per serrature con un'entrata chiave pari a 65mm e mostrina defender di larghezza pari 65mm, la sbattentatura A non può essere superiore a 22mm / **WARNING** for locks with an entrance key of 65mm and flange defender of a wide of 65mm, the area A can not be greater than 22mm



| R | S | G | T | P |
|---|---|---|---|---|
| | | | | |

Compilare la tabella con misure in mm/Fill in the above scheme with dimensions in mm